



Обновлено 13.01.2025 г

Металлочерепица

Наименование продукции	Ед. изм.	Толщина металла, мм	СЕВЕРСТАЛЬ, НЛМК, ММК, SSAB, ARCELORMITTAL					
			25 мкм			35мкм		50мкм
			Полиэстер Односторонний	Полиэстер Двусторонний	Texture	МАТ (Бельгия)	МАТ Двусторонний (Бельгия)	PURAL
Монтеррей								
Монтеррей (1180/1100)	м/кв	0.35	512 руб	591 руб	-	-	-	-
		0.4	553 руб	644 руб	-	-	-	-
		0.45	600 руб	696 руб	671 руб	-	-	-
		0.5	647 руб	748 руб	-	810 руб	866 руб	964 руб
Супер Монтеррей (1180/1100)	м/кв	0.45	684 руб	793 руб	766 руб	-	-	-
		0.5	737 руб	853 руб	-	924 руб	987 руб	1099 руб
Внимание! Для сохранения безупречной геометрии кровли важно начинать монтаж металлочерепицы Монтеррей с правой стороны и двигаться влево. Этот проверенный порядок обеспечит идеальное прилегание каждого листа.								
BARSA								
BARSA (1180/1080)	м/кв	0.45	684 руб	793 руб	766 руб	-	-	-
		0.5	737 руб	853 руб	-	924 руб	987 руб	1099 руб
Супер BARSA (1180/1080)	м/кв	0.45	714 руб	828 руб	799 руб	-	-	-
		0.5	770 руб	891 руб	-	964 руб	1030 руб	1148 руб
Внимание! Монтаж металлочерепицы BARSA может быть реализован как с права на лево, так и слева направо.								
KRONA								
KRONA (1210/1150)	м/кв	0.45	684 руб	793 руб	766 руб	-	-	-
		0.5	737 руб	853 руб	-	924 руб	987 руб	1099 руб
Супер KRONA (1210/1150)	м/кв	0.45	714 руб	828 руб	799 руб	-	-	-
		0.5	770 руб	891 руб	-	964 руб	1030 руб	1148 руб
Внимание! Монтаж металлочерепицы KRONA может быть реализован как с права на лево, так и слева направо.								
VERONA								
VERONA (1135/1020)	м/кв	0.45	684 руб	793 руб	766 руб	-	-	-
		0.5	737 руб	853 руб	-	924 руб	987 руб	1099 руб
Супер VERONA (1135/1020)	м/кв	0.45	714 руб	828 руб	799 руб	-	-	-
		0.5	770 руб	891 руб	-	964 руб	1030 руб	1148 руб
Внимание! Для сохранения безупречной геометрии кровли важно начинать монтаж металлочерепицы VERONA с правой стороны и двигаться влево. Этот проверенный порядок обеспечит идеальное прилегание каждого листа.								



Упаковка металлочерепицы		
Наименование	Ед. изм	Цена
Усиленная (пленка, поддон, стяжка через бруски) до 3 метров	м/пог	220 руб
Усиленная (пленка, поддон, стяжка через бруски) более 3 метров	м/пог	440 руб

•Срок изготовления 1 день • Длина min 500 мм

•Заказы объемом менее 30 кв.м - без ограничения по срокам. Запуск в производство по 100% предоплате.

•Стандартные цвета в наличии: RAL-1014, RAL-3005, RAL-5005, RAL-6005, RAL-7004, RAL-7016, RAL-7024, RAL-8017, RAL-8019, RAL-9003

•Нестандартные цвета в наличии: RAL-1015, RAL-1018, RAL-2004, RAL-3003, RAL-3009, RAL-3011, RAL-5002, RAL-5021, RAL-6002, RAL-6020, RAL-6029, RAL-7005, RAL-7035, RAL-8004, RAL-9002, RAL-9005, RAL-9006, RR-32

•Стоимость нестандартной цветовой гаммы дороже на 40 руб. за кв.метр

• МАТ: RAL-3005, RAL-5005, RAL-6005, RAL-7016, RAL-7024, RAL-8004, RAL-8017, RAL-8019, RAL-9005, RR-32

• МАТ двусторонний: RAL-8017/8017, RAL-7024/7024, RAL-9005/9005

• Texture: RAL-7024, RAL-8017, RAL-9005, RR32

• PURAL: RAL-3005, RAL-6005, RAL-7024, RAL-8004, RAL-8017, RR-32

* подробности уточняйте у менеджеров отдела продаж

Профнастил/Гладкий лист/Отмотка

Наименование продукции	Ед. изм.	Толщина металла, мм	СЕВЕРСТАЛЬ, НЛМК, ММК, SSAB, ARCELORMITTAL								
			Цинк (ZN)	Полиэстр 25 мкм			35мкм		50мкм		
				Полиэстер Односторонний	Полиэстер Двусторонний	Texture	МАТ (Бельгия)	МАТ двусторонний (Бельгия)	PURAL	Printech (Южная Корея)	Printech Двусторонний (Южная Корея)
Профнастил: С8 - 1200/1150 С20 (А/В) - 1150/1100 С21 - 1050/1000	м/пог	0.25	435 руб	447 руб	-	-	-	-	-	-	-
		0.3	453 руб	470 руб	-	-	-	-	-	-	-
		0.35	511 руб	570 руб	647 руб	-	-	-	-	-	-
		0.4	523 руб	635 руб	706 руб	-	-	-	-	868 руб	-
		0.45	538 руб	683 руб	753 руб	776 руб	-	-	-	-	-
		0.5	572 руб	742 руб	823 руб	-	882 руб	941 руб	1058 руб	986 руб	1174 руб
Профнастил: Н-35 - 1060/1000	м/пог	0.45	538 руб	683 руб	753 руб	776 руб	-	-	-	-	-
		0.5	572 руб	742 руб	823 руб	-	882 руб	941 руб	1058 руб	986 руб	1174 руб
		0.55	626 руб	-	-	-	-	-	-	-	-
		0.6	686 руб	901 руб	-	-	-	-	-	-	-
		0.7	754 руб	1017 руб	-	-	-	-	-	-	-
Профнастил НС-44 - 1042/1000	м/пог	0.5	572 руб	742 руб	823 руб	-	882 руб	941 руб	1058 руб	986 руб	1174 руб
		0.55	626 руб	-	-	-	-	-	-	-	-
		0.6	686 руб	901 руб	-	-	-	-	-	-	-
		0.7	754 руб	1017 руб	-	-	-	-	-	-	-
Профнастил: Н-60 - 902/845 Н-75 - 800/750	м/пог	0.5	572 руб	742 руб	823 руб	-	882 руб	941 руб	1058 руб	986 руб	1174 руб
		0.55	626 руб	-	-	-	-	-	-	-	-
		0.6	686 руб	901 руб	-	-	-	-	-	-	-
		0.7	754 руб	1017 руб	-	-	-	-	-	-	-
		0.8	855 руб	-	-	-	-	-	-	-	-
		0.9	939 руб	-	-	-	-	-	-	-	-
Гофра: С-18 - 1160/1100	м/пог	0.3	453 руб	470 руб	-	-	-	-	-	-	-
		0.35	511 руб	570 руб	647 руб	-	-	-	-	-	-
		0.4	523 руб	635 руб	706 руб	-	-	-	-	868 руб	-
		0.45	538 руб	683 руб	753 руб	776 руб	-	-	-	-	-
		0.5	572 руб	742 руб	823 руб	-	882 руб	941 руб	1058 руб	986 руб	1174 руб
Гладкий лист/отмотка в защитной пленке 1250	м/пог	0.25	435 руб	470 руб	-	-	-	-	-	-	-
		0.3	453 руб	493 руб	-	-	-	-	-	-	-
		0.35	511 руб	593 руб	670 руб	-	-	-	-	-	-
		0.4	523 руб	658 руб	729 руб	-	-	-	-	891 руб	-
		0.45	538 руб	706 руб	776 руб	799 руб	-	-	-	-	-
		0.5	572 руб	765 руб	846 руб	-	905 руб	964 руб	1081 руб	1009 руб	1197 руб
		0.55	626 руб	-	-	-	-	-	-	-	-
		0.6	686 руб	924 руб	-	-	-	-	-	-	-
		0.7	754 руб	1040 руб	-	-	-	-	-	-	-
		0.8	855 руб	-	-	-	-	-	-	-	-
		0.9	939 руб	-	-	-	-	-	-	-	-
		1.0	1035 руб	-	-	-	-	-	-	-	-
Фигурный профнастил: С20 (А,В) - 1150/1100	м/пог	0.35	521 руб	580 руб	657 руб	-	-	-	-	-	-
		0.4	533 руб	645 руб	716 руб	-	-	-	-	878 руб	-
		0.45	548 руб	693 руб	763 руб	786 руб	-	-	-	-	-
		0.5	582 руб	752 руб	833 руб	-	892 руб	951 руб	1068 руб	996 руб	1184 руб

Упаковка

Наименование	Ед. изм	Цена
Усиленная (пленка, поддон, стяжка через бруски) до 3 метров	м/пог	220 руб
Усиленная (пленка, поддон, стяжка через бруски) более 3 метров	м/пог	440 руб

- Срок изготовления 1 день ● Длина min 500 мм
 - Заказы объемом менее 30 кв.м - без ограничения по срокам. Запуск в производство по 100% предоплате.
 - Стандартные цвета PE : RAL-1014, RAL-3005, RAL-5005, RAL-6005, RAL-7004, RAL-7016, RAL-7024, RAL-8017, RAL-8019, RAL-9003
 - Нестандартные цвета PE: RAL-1015, RAL-1018, RAL-2004, RAL-3003, RAL-3009, RAL-3011, RAL-5002, RAL-5021, RAL-6002, RAL-6020, RAL-6029, RAL-7005, RAL-7035, RAL-8004, RAL-9002, RAL-9005, RAL-9006, RR-32
 - Стоимость нестандартной цветовой гаммы дороже на 40 руб. за погонный метр
 - Printech - Светлое дерево, Темное дерево, Орех, Античный дуб, Золотой дуб, Дикий камень, Камень песчаник, Винтаж светлый, Винтаж темный
 - Printech двусторонний - Золотой дуб, Темное дерево, Античный дуб
 - МАТ: RAL-3005, RAL-5005, RAL-6005, RAL-7016, RAL-7024, RAL-8004, RAL-8017, RAL-8019, RAL-9005, RR-32
 - МАТ двусторонний: RAL-8017/8017, RAL-7024/7024, RAL-9005/9005 ● Texture: RAL-7024, RAL-8017, RAL-9005, RR32
 - PURAL: RAL-3005, RAL-6005, RAL-7024, RAL-8004, RAL-8017, RR-32
 - На металл класса: Эконом и СуперЭконом (толщина 0,30мм и 0,25мм) гарантии нет
- *подробности уточняйте у менеджеров отдела продаж

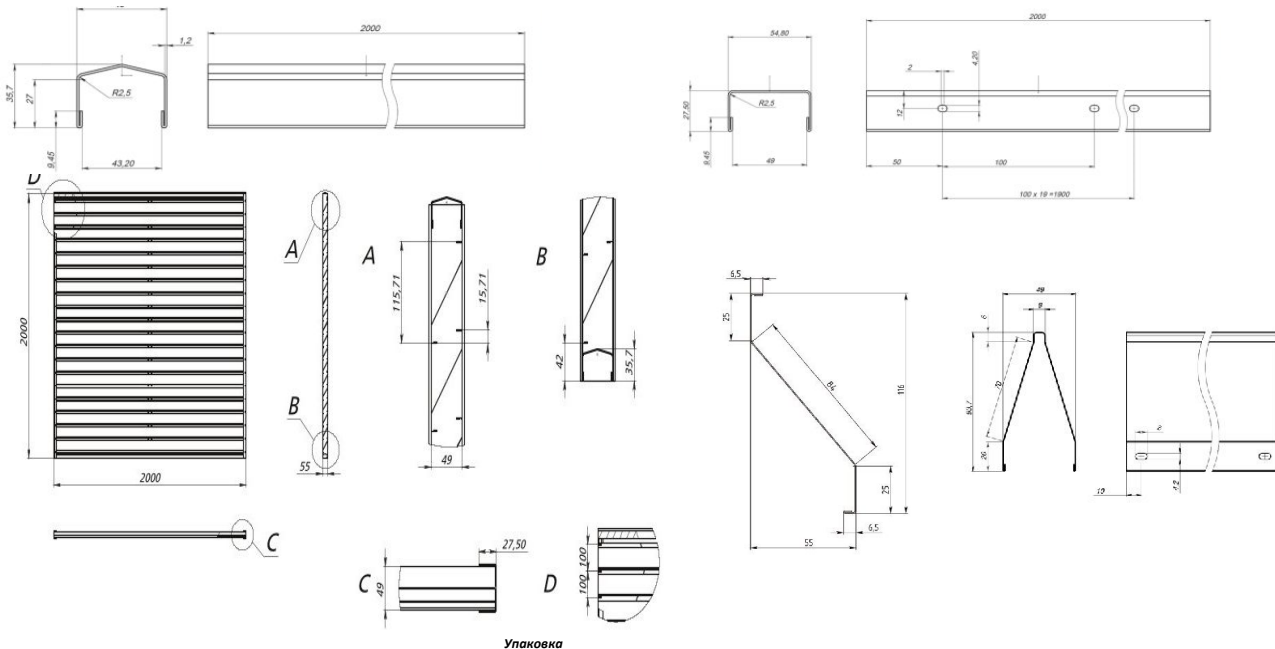
Модульные заборы жалюзи

Наименование продукции	Ед. изм.	Толщина металла, мм	СЕВЕРСТАЛЬ, НЛМК, ММК, SSAB, ARCELORMITTAL							
			Полиэстр 25 мкм			35мкм			50мкм	
			Односторонний	Двусторонний	Texture	MAT (Бельгия)	MAT двусторонний (Бельгия)	PURAL	Printech Южная Корея	Printech Двусторонний
Ламель CLASSIC L-образный гладкий	м/пог	0.5	112 руб	124 руб	-	182 руб	209 руб	231 руб	245 руб	297 руб
Ламель CLASSIC L-образный с микрофурой	м/пог	0.5	112 руб	124 руб	-	182 руб	209 руб	231 руб	245 руб	297 руб
Ламель DUPLEX L-образный	м/пог	0.5	139 руб	155 руб	-	228 руб	262 руб	289 руб	307 руб	371 руб

Наименование продукции	Ед. изм.	Толщина металла, мм	СЕВЕРСТАЛЬ, НЛМК, ММК, SSAB, ARCELORMITTAL							
			Полиэстр 25 мкм			35мкм			50мкм	
			Односторонний	Двусторонний	Texture	MAT (Бельгия)	MAT двусторонний (Бельгия)	PURAL	Printech Южная Корея	Printech Двусторонний
Планка усиливающая	м/пог	0.5	78 руб	97 руб	-	127 руб	149 руб	164 руб	174 руб	212 руб
Профиль П-образный вертикальный направляющий (боковой)	м/пог	0.5	105 руб	115 руб	-	165 руб	201 руб	220 руб	234 руб	275 руб
Профиль горизонтальный завершающий (верхний/нижний)	м/пог	0.5	105 руб	115 руб	-	165 руб	201 руб	220 руб	234 руб	275 руб

ВНИМАНИЕ!!! При заказе жалюзи для заборов длиной более 2 метров мы настоятельно рекомендуем установку усиливающей планки на каждый метр. Данная мера позволит избежать провисания и парусности полотна, сохраняя его в идеальном состоянии на протяжении всего срока службы.

Усиливающая планка, установленная в верхней части жалюзи, обеспечивает дополнительную жесткость и стабильность конструкции, предотвращая деформацию под действием собственного веса или внешних факторов.



Наименование	Ед. изм.	Цена
Усиленный короб (пленка, поддон, стяжка) до 6 метров	м/пог	880 руб

● Срок изготовления 3 дня

● Заказы объемом менее 30 кв.м - без ограничения по срокам. Запуск в производство по 100% предоплате.

● Стандартные цвета PE: RAL-1014, RAL-3005, RAL-5005, RAL-6005, RAL-7004, RAL-7016, RAL-7024, RAL-8017, RAL-8019, RAL-9003

● Нестандартные цвета PE: RAL-1015, RAL-1018, RAL-2004, RAL-3003, RAL-3009, RAL-3011, RAL-5002, RAL-5021, RAL-6002, RAL-6020, RAL-6029, RAL-7005, RAL-7035, RAL-8004, RAL-9002, RAL-9005, RAL-9006, RR-32

● Стоимость нестандартной цветовой гаммы дороже на 20 руб. за погонный метр

● Стоимость нестандартной цветовой гаммы на доборные элементы дороже на 30%

● Printech- Светлое дерево, Темное дерево, Орех, Античный дуб, Золотой дуб, Дикий камень, Камень песчаник, Винтаж светлый, Винтаж темный

● Printech двусторонний - Золотой дуб, Темное дерево, Античный дуб

● MAT: RAL-3005, RAL-5005, RAL-6005, RAL-7016, RAL-7024, RAL-8004, RAL-8017, RAL-8019, RAL-9005, RR-32

● MAT двусторонний: RAL-8017/8017, RAL-7024/7024, RAL-9005/9005

● PURAL: RAL-3005, RAL-6005, RAL-7024, RAL-8004, RAL-8017, RR-32

* подробности уточняйте у менеджеров отдела продаж

Фальцевая кровля (Двойной стоячий фальц)

Наименование продукции	Полная/рабочая ширина, мм	Ед. изм.	Толщина металла, мм	СЕВЕРСТАЛЬ, НЛМК, ММК, SSAB, ARCELORMITTAL								
				Цинк (ZN)	Полиэстр 25 мкм			35мкм		50мкм		
					Односторонний	Двусторонний	Texture	МАТ (Бельгия)	МАТ двусторонний (Бельгия)	PURAL	Printech (Южная Корея)	Printech Двусторонний (Южная Корея)
Фальцевая кровля (замковая)	625/550	м/пог	0.4	271 руб	-	-	-	-	-	-	-	-
			0.45	311 руб	392 руб	432 руб	454 руб	-	-	-	-	-
			0.5	320 руб	420 руб	478 руб	-	527 руб	594 руб	706 руб	-	-
			0.55	352 руб	-	-	-	-	-	-	-	-
			0.6	394 руб	509 руб	-	-	-	-	-	-	-
			0.7	434 руб	572 руб	-	-	-	-	-	-	-

Внимание! Заказы на клик фальц принимаем кратно 2-м картинам.

Штрипс/полоса

Наименование продукции	Полная/рабочая ширина, мм	Ед. изм.	Толщина металла, мм	СЕВЕРСТАЛЬ, НЛМК, ММК, SSAB, ARCELORMITTAL								
				Цинк (ZN)	Полиэстр 25 мкм			35мкм		50мкм		
					Односторонний	Двусторонний	Texture	МАТ (Бельгия)	МАТ двусторонний (Бельгия)	PURAL	Printech (Южная Корея)	Printech Двусторонний (Южная Корея)
Штрипс	Индивидуальные размеры (кратно листу 1250 мм)	м/кв	0.3	394 руб	474 руб	-	-	-	-	-	-	-
			0.35	448 руб	528 руб	600 руб	-	-	-	-	-	
			0.4	463 руб	561 руб	637 руб	-	-	-	-	-	
			0.45	474 руб	616 руб	695 руб	751 руб	-	-	-	-	
			0.5	514 руб	671 руб	746 руб	-	841 руб	953 руб	1110 руб	1141 руб	1379 руб
			0.55	565 руб	-	-	-	-	-	-	-	
			0.6	640 руб	804 руб	-	-	-	-	-	-	
			0.7	697 руб	913 руб	-	-	-	-	-	-	

Металлический евроштакетник

Наименование продукции	Полная/рабочая ширина, мм	Ед. изм.	Толщина металла, мм	СЕВЕРСТАЛЬ, НЛМК, ММК, SSAB, ARCELORMITTAL								
				Цинк (ZN)	Полиэстр 25 мкм			35мкм		50мкм		
					Односторонний	Двусторонний	Texture	МАТ (Бельгия)	МАТ двусторонний (Бельгия)	PURAL	Printech (Южная Корея)	Printech Двусторонний (Южная Корея)
Евроштакетник	М (прямой/фигурный) П (прямой/фигурный) П-Премиум (прямой/фигурный) ПД (прямой/фигурный) В.К. (прямой/фигурный) 110 мм	м/пог	0.35	60 руб	69 руб	82 руб	-	-	-	-	-	
			0.4	63 руб	75 руб	89 руб	-	-	-	-		
			0.45	69 руб	83 руб	95 руб	103 руб	-	-	-	-	
			0.5	74 руб	89 руб	103 руб	-	119 руб	135 руб	151 руб	165 руб	198 руб

- Срок изготовления фальцевой кровли/штрипса/полосы 3 дня
- Срок изготовления штакетника 1 день
- Заказы объемом менее 30 кв.м - без ограничения по срокам. Запуск в производство по 100% предоплате.
- Стандартные цвета PE: RAL-1014, RAL-3005, RAL-5005, RAL-6005, RAL-7004, RAL-7016, RAL-7024, RAL-8017, RAL-8019, RAL-9003
- Нестандартные цвета PE: RAL-1015, RAL-1018, RAL-2004, RAL-3003, RAL-3009, RAL-3011, RAL-5002, RAL-5021, RAL-6002, RAL-6020, RAL-6029, RAL-7005, RAL-7035, RAL-8004, RAL-9002 RAL-9005, RAL-9006, RR-32
- Стоимость нестандартной цветовой гаммы на штакетник дороже на 10 руб. за погонный метр
- Стоимость нестандартной цветовой гаммы фальцевой кровли/штрипса дороже на 40 руб. за погонный метр
- PURAL: RAL-3005, RAL-6005, RAL-7024, RAL-8004, RAL-8017, RR-32
- Printech- Светлое дерево, Темное дерево, Орех, Античный дуб, Золотой дуб, Дикий камень, Камень песчаник, Винтаж светлый, Винтаж темный
- Printech двусторонний - Золотой дуб, Темное дерево
- МАТ: RAL-3005, RAL-5005, RAL-6005, RAL-7024, RAL-7016, RAL-8004, RAL-8017, RAL-8019, RAL-9005, RR-32
- МАТ двусторонний: RAL-8017/8017, RAL-7024/7024, RAL-9005/9005
- Texture: RAL-7024, RAL-8017, RAL-9005, RR32

Металлический софит

Наименование продукции	Полная/рабочая ширина, мм	Ед. изм.	Толщина	Полиэстр 25 мкм		35мкм		50мкм	
				Односторонний	Texture	MAT (Бельгия)	MAT двусторонний (Бельгия)	Printech (Южная Корея)	Printech Двусторонний (Южная Корея)
Металлический СОФИТ гладкий/с перфорацией	260/243	м/пог	0.45	206 руб	229 руб	-	-	-	-
			0.50	225 руб	-	276 руб	286 руб	301 руб	327 руб
Металлический СОФИТ-PROFI гладкий с центральной перфорацией с полной перфорацией с боковой перфорацией	365/310		0.45	281 руб	310 руб	-	-	-	-
			0.50	299 руб	-	343 руб	381 руб	374 руб	436 руб

Металлический сайдинг

Наименование продукции	Полная/рабочая ширина, мм	Ед. изм.	Толщина	Полиэстр 25 мкм		35мкм		50мкм	
				Односторонний	Texture	MAT (Бельгия)	MAT двусторонний (Бельгия)	Printech (Южная Корея)	Printech Двусторонний (Южная Корея)
Металлический сайдинг БЛОК-ХАУС гладкий с микрогофрой	379/352	шт	0.45	295 руб	325 руб	-	-	-	-
			0.50	314 руб	-	360 руб	400 руб	392 руб	458 руб
Металлический сайдинг ЕВРОБРУС гладкий с микрогофрой с тиснением	360/341		0.45	295 руб	325 руб	-	-	-	-
			0.50	314 руб	-	360 руб	400 руб	392 руб	458 руб

Доборные элементы для сайдинга/софита

Наименование продукции	Размер	Ед. изм.	Односторонний	Texture	MAT (Бельгия)	MAT двусторонний (Бельгия)	Printech (Южная Корея)	Printech Двусторонний (Южная Корея)
Планка стартово-финишная	2000x50x20x20	шт 2м	198 руб	233 руб	380 руб	448 руб	414 руб	513 руб
Планка стыковочная	2000x45x75x45		550 руб	647 руб	863 руб	953 руб	940 руб	1089 руб
Уголок внешний	2000x75x75		341 руб	401 руб	602 руб	729 руб	656 руб	833 руб
Угол сложный внешний	2000x45x75x75x45		770 руб	906 руб	1233 руб	1289 руб	1343 руб	1474 руб
Угол внутренний	2000x45x75x45		550 руб	647 руб	863 руб	1009 руб	940 руб	1153 руб
Откос	2000x45x75x85		550 руб	647 руб	863 руб	1009 руб	940 руб	1153 руб
Планка завершающая	2000x45x20x25		220 руб	259 руб	360 руб	505 руб	392 руб	577 руб
Планка лобовая	2000x40x250		597 руб	703 руб	942 руб	1099 руб	1025 руб	1256 руб
J-профиль	2000x40x25x30		242 руб	285 руб	444 руб	572 руб	483 руб	654 руб
J-фаска	2000x50x50x200		638 руб	751 руб	1098 руб	1233 руб	1195 руб	1410 руб

Упаковка сайдинга

Наименование	Ед. изм.	Цена
Усиленный короб (пленка, поддон, стяжка) до 6 метров	м/пог	880 руб

- Заказы объемом менее 30 кв.м - без ограничения по срокам. Запуск в производство по 100% предоплате.
- Срок изготовления 2 дня
- Стандартные цвета PE: RAL-1014, RAL-3005, RAL-5005, RAL-6005, RAL-7004, RAL-7016, RAL-7024, RAL-8017, RAL-8019, RAL-9003
- Нестандартные цвета PE: RAL-1015, RAL-1018, RAL-2004, RAL-3003, RAL-3009, RAL-3011, RAL-5002, RAL-5021, RAL-6002, RAL-6020, RAL-6029, RAL-7005, RAL-7035, RAL-8004, RAL-9002, RAL-9005, RAL-9006, RR-32
- Стоимость нестандартной цветовой гаммы сайдинга дороже на 30 руб. за погонный метр
- Стоимость нестандартной цветовой гаммы на доборные элементы для сайдинга дороже на 30%
- Printech: Светлое дерево, Темное дерево, Орех, Античный дуб, Золотой дуб, Дикая камень, Камень песчаник, Винтаж светлый, Винтаж темный
- Printech двусторонний - Золотой дуб, Темное дерево, Античный дуб
- MAT: RAL-3005, RAL-5005, RAL-6005, RAL-7016, RAL-7024, RAL-8004, RAL-8017, RAL-8019, RAL-9005, RR-32
- MAT двусторонний: RAL-8017/8017, RAL-7024/7024, RAL-9005/9005
- Texture: RAL-7024, RAL-8017, RAL-9005, RR32
- Толщина изделия 0,5 мм
- Длина тип 500 мм

Комплекующие и доборные элементы

Наименование продукции	СЕВЕРСТАЛЬ, НЛМК, ММК, SSAB, ARCELORMITTAL						
	Толщина 0,45-0,5						
	Цинк (ZN)	Полиэстр	Полиэстр двусторонний	Texture	МАТ	МАТ двусторонний	PURAL
Конек 2000x100мм	263 руб	336 руб	398 руб	432 руб	505 руб	549 руб	617 руб
Конек 2000x150мм	388 руб	501 руб	596 руб	628 руб	695 руб	785 руб	987 руб
Конек 2000x200мм	548 руб	666 руб	795 руб	830 руб	875 руб	1065 руб	1177 руб
Конек финский 2000x160мм	594 руб	688 руб	813 руб	886 руб	919 руб	1144 руб	1289 руб
Конек полукруглый малый (общая длина 2030/рабочая длина 1980)мм	-	745 руб	908 руб	961 руб	1121 руб	1345 руб	1401 руб
Конек ПРЕМИУМ (общая длина 1980/рабочая длина 1880)мм	-	745 руб	908 руб	961 руб	1121 руб	1345 руб	1401 руб
Заглушка к полукруг.коньку малому конусная	-	650 руб	793 руб	807 руб	896 руб	953 руб	1031 руб
Заглушка к полукруг.коньку малому торцевая	-	286 руб	349 руб	364 руб	513 руб	561 руб	605 руб
Заглушка к коньку ПРЕМИУМ конусная	-	650 руб	793 руб	807 руб	896 руб	998 руб	1099 руб
Тройник Y-образный для полукруглого конька малого	-	1720 руб	2097 руб	2304 руб	2579 руб	3363 руб	3588 руб
Тройник T-образный для полукруглого конька малого	-	1720 руб	2097 руб	2304 руб	2579 руб	3363 руб	3588 руб
Тройник Y-образный для конька ПРЕМИУМ	-	1720 руб	2097 руб	2304 руб	2579 руб	3363 руб	3588 руб
Тройник T-образный для конька ПРЕМИУМ	-	1720 руб	2097 руб	2304 руб	2579 руб	3363 руб	3588 руб
Четверник конька полукруглого малого	-	2103 руб	2564 руб	2882 руб	3588 руб	4148 руб	4597 руб
Четверник конька ПРЕМИУМ	-	2103 руб	2564 руб	2882 руб	3588 руб	4148 руб	4597 руб
Планка карнизная (капельник) (2000x60x100)мм	253 руб	286 руб	324 руб	348 руб	448 руб	661 руб	729 руб
Планка примыкания (2000x150x150)мм	388 руб	501 руб	596 руб	628 руб	695 руб	919 руб	1054 руб
Планка торцевая / (2000x80x90)мм	274 руб	335 руб	409 руб	426 руб	505 руб	718 руб	785 руб
Ветровая планка (торцевая) (2000x90x80)мм	274 руб	335 руб	409 руб	426 руб	505 руб	718 руб	785 руб
Ветровая планка (торцевая) фигурная (2000x115x105)мм	400 руб	440 руб	617 руб	639 руб	757 руб	1076 руб	1177 руб
Ендова (верхняя/нижняя) 2000x150мм	388 руб	501 руб	596 руб	628 руб	695 руб	785 руб	987 руб
Ендова (верхняя/нижняя) 2000x200мм	548 руб	666 руб	795 руб	830 руб	875 руб	1065 руб	1177 руб
Ендова верхняя фигурная 2000x85x80x85мм	594 руб	688 руб	813 руб	886 руб	919 руб	1144 руб	1289 руб
Ендова финская 2000x150x40x150мм	594 руб	688 руб	813 руб	886 руб	919 руб	1144 руб	1289 руб
Угол (наружный/внутренний) 2000x30ммx30мм	125 руб	150 руб	183 руб	192 руб	223 руб	224 руб	282 руб
Угол (наружный/внутренний) 2000x50ммx50мм	172 руб	225 руб	275 руб	288 руб	297 руб	314 руб	376 руб
Парапет 2000 с домиком	-	-	-	-	-	-	-
Парапет 2000	-	-	-	-	-	-	-
*Планка для забора фигурная С-20, С-8, С-21 2000мм (RAL-3005, RAL-6005, RAL-7004, RAL-7024, RAL-8017, RR32)	149 руб	208 руб	-	-	-	-	-
Планка для забора П-образная С-20, С-8, С-21 2000мм	148 руб	208 руб	254 руб	271 руб	292 руб	336 руб	370 руб
Колпак на столб 40x40 (RAL-3005, RAL-6005, RAL-7024, RAL-8017, Zn)	599 руб	866 руб	-	-	-	-	-
Колпак на столб фигурный 3D 40x40	-	3143 руб	-	-	-	-	-
Зонт Ø100мм-Ø200мм	-	-	-	-	-	-	-
Снегодержатель декоративный 2000мм	479 руб	496 руб	-	-	-	-	-
Снегодержатель ЕВРО 3000мм (4 ножки)	-	1283 руб	-	-	-	-	-
Снегодержатель ЕВРО 3000мм (4 ножки) (при заказе от 50шт)	-	1171 руб	-	-	-	-	-
Снегодержатель ПРЕМИУМ 3000мм (4 ножки)	-	1472 руб	-	-	-	-	-
Снегодержатель ПРЕМИУМ 3000мм (4 ножки) (при заказе от	-	1360 руб	-	-	-	-	-
Снегодержатель для Фальцевой кровли 3000мм (4 ножки)	-	1833 руб	-	-	-	-	-
Снегодержатель для Фальцевой кровли 3000мм (4 ножки) (при	-	1731 руб	-	-	-	-	-

*по чертежу



Наименование продукции	Ед. измерения	Цинк (ZN)	Полиэстр	Полиэстр двусторонний	Texture	МАТ	МАТ двусторонний	PURAL
Нестандартное изделие 1000мм	1 см	10 руб	13 руб	14 руб	15 руб	18 руб	20 руб	22 руб

Отливы оконные

Размер	Цена, шт.			
	Цинк (ZN)	Полиэстер(PE)	МАТ	Pural
2000x50	151 руб	171 руб	235 руб	301 руб
2000x70	171 руб	208 руб	280 руб	402 руб
2000x100	200 руб	266 руб	392 руб	517 руб
2000x130	240 руб	310 руб	460 руб	596 руб
2000x150	291 руб	341 руб	561 руб	718 руб
2000x170	343 руб	395 руб	628 руб	762 руб
2000x200	388 руб	506 руб	695 руб	906 руб
2000x250	508 руб	561 руб	863 руб	1110 руб

Угловой отлив внешний/внутр. 90°

Размер	Цена, шт.		
	Цинк (ZN)	Полиэстер(PE)	МАТ
500x500x50	198 руб	234 руб	381 руб
500x500x70	227 руб	261 руб	425 руб
500x500x100	288 руб	310 руб	505 руб
500x500x130	347 руб	364 руб	594 руб
500x500x150	378 руб	466 руб	759 руб
500x500x170	405 руб	494 руб	806 руб
500x500x200	437 руб	544 руб	886 руб
500x500x250	497 руб	596 руб	972 руб

●Срок изготовления продукции 1 день

●Стандартные цвета: RAL-1014, RAL-3005, RAL-5005, RAL-6005, RAL-7004, RAL-7016, RAL-7024, RAL-8017, RAL-8019, RAL-9003

●Нестандартные цвета: RAL-1015, RAL-1018, RAL-2004, RAL-3003, RAL-3009, RAL-3011, RAL-5002, RAL-5021, RAL-6002, RAL-6020, RAL-6029, RAL-7005, RAL-7035, RAL-8004, RAL-9002, RAL-9005, RAL-9006, RR-32

●Стоимость нестандартной цветовой гаммы на доборные элементы дороже на 30%

●Printech- Светлое дерево, Темное дерево, Орех, Античный дуб, Золотой дуб, Дикий камень, Камень песчаный, Винтаж светлый, Винтаж темный

●Printech двусторонний - Золотой дуб, Темное дерево, Античный дуб

● МАТ: RAL-3005, RAL-5005, RAL-6005, RAL-7024, RAL-7016, RAL-8004, RAL-8017, RAL-8019, RAL-9005, RR-32

● МАТ двусторонний: RAL-8017/8017, RAL-7024/7024, RAL-9005/9005

● Texture: RAL-7024, RAL-8017, RAL-9005, RR32

●На складе имеется готовая продукция в цветах: ZN, RAL-3005, RAL-6005, RAL-8017, RAL-7024, RR32



Общество с ограниченной ответственностью
"ВСЯ КРОВЛЯ"

Офис/производство: МО, Люберецкий р-он,
дер.Торбеево

промзона-Северное Торбеево, д.5

тел: +7 495-008-84-76; +7 495-777-18-14

E-mail: 3@vkrovlya.ru, 4@vkrovlya.ru, 6@vkrovlya.ru,
11@vkrovlya.ru, 12@vkrovlya.ru, 15@vkrovlya.ru

Сайт: ВСЯКРОВЛЯ.РФ

Наименование	Кол-во в упаковке	Длина, мм.	Цена, шт.
Уплотнитель м/ч Монтеррей верхний	200	1100	27 руб
Уплотнитель м/ч BARSA верхний	200	1075	38 руб
Уплотнитель м/ч KRONA верхний	200	1150	29 руб
Уплотнитель для профнастила С20 верхний	300	1100	24 руб
Уплотнитель для профнастила С21 верхний	400	1000	19 руб
Уплотнитель для профнастила НС35 верхний	250	1000	22 руб
Уплотнитель для профнастила С44 верхний	130	1000	41 руб
Уплотнитель для профнастила Н60 верхний	100	845	44 руб
Уплотнитель для профнастила Н75 верхний	90	750	49 руб
Уплотнитель универсальный крупнозернистый 30x40мм	176	2000	182 руб
Уплотнитель универсальный 30x40мм Эконом	50	2000	129 руб

Наименование	ширина, мм.	Цена, шт.
Пароизоляция Тераспан В 70 м/кв	1600	1620 руб
Гидро-пароизоляция ТЕРАСПАН D 70 м/кв	1600	1870 руб

Наименование	Цена, шт.
Вентиляционная лента 5,00x0,10	800 руб

Корректор			Цена, шт.	
RAL-1014, RAL-3005, RAL-5005, RAL-6005, RAL-7004, RAL-7024, RAL-8004, RAL-8017, RR-32			500 руб	
Наименование	Упаковка	Цинк ZN	Полиэстер PE	
Саморезы 5,5x19	250 шт	3.20	3.20	
Саморезы 4,8x35	250 шт	3.60	3.60	
Саморезы 4,8x50	150 шт	4.00	4.00	
Заклепка 4,0x10	1000 шт	2.90	2.90	



Общество с ограниченной ответственностью

"ВСЯ КРОВЛЯ"

Офис/производство: МО, Люберецкий р-он, дер.Торбеево

(промзона-Северное Торбеево), д.5

тел: +7 495-008-84-76; +7 495-777-18-14

E-mail: 3@vkrovlya.ru, 4@vkrovlya.ru, 6@vkrovlya.ru,

11@vkrovlya.ru, 12@vkrovlya.ru, 15@vkrovlya.ru

Сайт: ВСЯКРОВЛЯ.РФ

Водосточная система "Премиум"

Диаметр Ø125-Ø90 мм

№	Наименование продукции	Пурал двусторонний 50/50 микрон	МАТ двусторонний 35/35 микрон	Полиэстр двусторонний 25/25 микрон	Zn/цинк
1	Жёлоб полукруглый Ø125/3000мм	1081 руб	929 руб	775 руб	636 руб
2	Заглушка торцевая Ø125 мм	133 руб	128 руб	122 руб	100 руб
3	Угол жёлоба внешний 90°/Ø125мм	1328 руб	1328 руб	1328 руб	979 руб
4	Угол жёлоба внутренний 90°/Ø125мм	1328 руб	1328 руб	1328 руб	979 руб
5	Колено 60°/90мм	299 руб	287 руб	277 руб	221 руб
6	Колено стока Ø90мм	321 руб	308 руб	299 руб	243 руб
7	Крюк короткий 4мм/Ø125мм	127 руб	123 руб	116 руб	100 руб
8	Крюк длинный 4мм/Ø125мм	166 руб	161 руб	155 руб	133 руб
9	Крюк длинный прямой 4мм/Ø125мм	166 руб	161 руб	155 руб	133 руб
10	Кронштейн трубы 0,7/Ø90мм	166 руб	161 руб	155 руб	133 руб
11	Соединитель желоба 0,7/Ø125мм	199 руб	190 руб	177 руб	144 руб
12	Труба Ø90мм/3000мм	1390 руб	1235 руб	1095 руб	837 руб
13	Труба Ø90мм/1000мм	531 руб	494 руб	454 руб	332 руб
14	Труба соединительная Ø90мм/1000мм	531 руб	494 руб	453 руб	332 руб
15	Выпуск Ø90мм/125мм	310 руб	296 руб	288 руб	232 руб
16	Угол жёлоба внешний 135°/Ø125мм	1549 руб	1549 руб	1549 руб	1141 руб
17	Угол жёлоба внутренний 135°/Ø125мм	1549 руб	1549 руб	1549 руб	1141 руб

●Стандартные цвета: RAL-3005, RAL-6005, RAL-7024, RAL-8017, RAL-9003, RR32

●Нестандартные цвета: RAL-3009, RAL-3011, RAL-5005, RAL-7004, RAL-7016, RAL-8004, RAL-8019, RAL-9005, RAL-9006

●В матовом покрытии доступны RAL-8017МАТ, RAL-7024МАТ, RR32МАТ

●Стоимость нестандартной цветовой гаммы дороже на 20%

●На складе имеется готовая продукция в цветах: Zn, RAL-3005, RAL-6005, RAL-7024, RAL-8017, RAL-9003, RR32

●Срок изготовления изделий нестандартных цветов 3 дня



Общество с ограниченной ответственностью

"ВСЯ КРОВЛЯ"

Офис/производство: МО, Люберецкий р-он,

дер.Торбеево

(промзона-Северное Торбеево), д.5

тел: +7 495-008-84-76; +7 495-777-18-14

E-mail: 3@vkrovlya.ru, 4@vkrovlya.ru,

6@vkrovlya.ru,

11@vkrovlya.ru, 12@vkrovlya.ru, 15@vkrovlya.ru

Наименование продукции	Кол-во в упаковке	Кол-во на поддоне	Толщина, мм					
			0.35	0.4	0.45	0.5	0.55	0.6
Профиль ПП 60*27 пр-ль потолочный	12	420 шт	151 руб	157 руб	163 руб	187 руб	205 руб	218 руб
Профиль ПНП 28*27 пр-ль направ. потолочный	24	576 шт	98 руб	105 руб	109 руб	121 руб	127 руб	139 руб
Профиль ПС 50*50 пр-ль стоечный	12	360 шт	-	220 руб	241 руб	265 руб	320 руб	356 руб
Профиль ПН 50*40 пр-ль направляющий	12	432 шт	-	195 руб	205 руб	235 руб	271 руб	295 руб
Профиль ПС 75*50 пр-ль стоечный	8	288 шт	-	295 руб	302 руб	356 руб	386 руб	440 руб
Профиль ПН 75*40 пр-ль стоечный	8	240 шт	-	247 руб	271 руб	302 руб	332 руб	380 руб
Профиль ПС 100*50 пр-ль стоечный	8	200 шт	-	302 руб	362 руб	380 руб	404 руб	416 руб
Профиль ПН 100*40 пр-ль направляющий	8	240 шт	-	265 руб	332 руб	350 руб	332 руб	380 руб
Профиль ПУ 20*20 профиль угловой 3000мм			50 шт	60 руб				
Профиль ПУ 25*25 профиль угловой 3000мм			50 шт	71 руб				
Профиль маячковый ПМ 23*6 3000мм			50 шт	43 руб				
Профиль маячковый ПМ 24*10 3000мм			50 шт	55 руб				
Подвес прямой (274 мм) укороч. 0,7 мм (шт)			17 руб					
Соединитель профилей П(60*27) /краб. (шт)			30 руб					

- Срок изготовления продукции 1 день
- Минимальный заказ от 120 шт
- Заказы принимаются кратно упаковкам

Дымники на трубу

Дымник на трубу

Полупериметр (см)	Цинк (ZN)	РЕ Полиэстер	МАТ
50	1430 руб	1704 руб	2965 руб
55	1487 руб	1808 руб	3068 руб
60	1545 руб	1896 руб	3157 руб
65	1634 руб	2012 руб	3272 руб
70	1692 руб	2098 руб	3358 руб
75	1750 руб	2186 руб	3446 руб
80	1808 руб	2274 руб	3535 руб
85	2012 руб	2509 руб	3769 руб
90	2070 руб	2597 руб	3857 руб
95	2156 руб	2713 руб	3973 руб
100	2216 руб	2801 руб	4062 руб
105	2302 руб	2917 руб	4178 руб
110	2360 руб	3003 руб	4263 руб
115	2625 руб	3121 руб	4382 руб
120	3187 руб	3888 руб	5148 руб
125	3275 руб	4004 руб	5264 руб
130	3363 руб	4107 руб	5368 руб
135	3449 руб	4223 руб	5484 руб
140	3507 руб	4326 руб	5587 руб
145	3595 руб	4442 руб	5703 руб
150	3683 руб	4558 руб	5819 руб
160	4062 руб	4997 руб	6258 руб
170	4238 руб	5229 руб	6489 руб
180	4415 руб	5463 руб	6724 руб
190	4589 руб	5698 руб	6958 руб
200	4762 руб	5930 руб	7190 руб
210	6056 руб	7281 руб	8542 руб
220	6260 руб	7543 руб	8804 руб
230	6464 руб	7806 руб	9066 руб
240	6668 руб	8068 руб	9328 руб
250	6870 руб	8332 руб	9593 руб
260	7836 руб	9354 руб	10614 руб
270	8068 руб	9646 руб	10907 руб
280	8305 руб	9936 руб	11197 руб
290	8537 руб	10228 руб	11489 руб
300	8769 руб	10521 руб	11781 руб

Дымник на трубу фигурный 3D

Полупериметр (см)	Цинк (ZN)	РЕ Полиэстер	МАТ
50	3002 руб	3579 руб	6226 руб
55	3124 руб	3796 руб	6443 руб
60	3246 руб	3981 руб	6629 руб
65	3431 руб	4225 руб	6872 руб
70	3553 руб	4405 руб	7052 руб
75	3674 руб	4590 руб	7238 руб
80	3796 руб	4776 руб	7423 руб
85	4225 руб	5268 руб	7915 руб
90	4347 руб	5453 руб	8101 руб
95	4527 руб	5697 руб	8344 руб
100	4654 руб	5882 руб	8529 руб
105	4834 руб	6126 руб	8773 руб
110	4956 руб	6306 руб	8953 руб
115	5512 руб	6555 руб	9202 руб
120	6692 руб	8164 руб	10811 руб
125	6878 руб	8408 руб	11055 руб
130	7063 руб	8625 руб	11272 руб
135	7243 руб	8868 руб	11515 руб
140	7365 руб	9085 руб	11733 руб
145	7550 руб	9329 руб	11976 руб
150	7735 руб	9572 руб	12220 руб
160	8529 руб	10494 руб	13141 руб
170	8900 руб	10981 руб	13628 руб
180	9271 руб	11473 руб	14120 руб
190	9636 руб	11965 руб	14613 руб
200	10001 руб	12453 руб	15100 руб
210	12717 руб	15290 руб	17938 руб
220	13146 руб	15841 руб	18488 руб
230	13575 руб	16392 руб	19039 руб
240	14004 руб	16942 руб	19590 руб
250	14427 руб	17498 руб	20145 руб
260	16455 руб	19642 руб	22290 руб
270	16942 руб	20257 руб	22904 руб
280	17440 руб	20865 руб	23513 руб
290	17927 руб	21480 руб	24127 руб
300	18414 руб	22094 руб	24741 руб

Дымник на трубу фигурный 3D с плоской крышей

Полупериметр (см)	Цинк (ZN)	РЕ Полиэстер	МАТ
50	3903 руб	4653 руб	8094 руб
55	4061 руб	4935 руб	8376 руб
60	4219 руб	5176 руб	8617 руб
65	4460 руб	5492 руб	8934 руб
70	4618 руб	5726 руб	9168 руб
75	4777 руб	5967 руб	9409 руб
80	4935 руб	6208 руб	9650 руб
85	5492 руб	6848 руб	10290 руб
90	5651 руб	7089 руб	10531 руб
95	5885 руб	7406 руб	10847 руб
100	6050 руб	7647 руб	11088 руб
105	6284 руб	7963 руб	11405 руб
110	6442 руб	8197 руб	11639 руб
115	7165 руб	8521 руб	11962 руб
120	8700 руб	10613 руб	14055 руб
125	8941 руб	10930 руб	14371 руб
130	9182 руб	11212 руб	14653 руб
135	9416 руб	11529 руб	14970 руб
140	9574 руб	11811 руб	15252 руб
145	9815 руб	12127 руб	15569 руб
150	10056 руб	12444 руб	15885 руб
160	11088 руб	13642 руб	17083 руб
170	11570 руб	14275 руб	17716 руб
180	12052 руб	14915 руб	18356 руб
190	12527 руб	15555 руб	18997 руб
200	13002 руб	16188 руб	19630 руб
210	16532 руб	19878 руб	23319 руб
220	17090 руб	20593 руб	24035 руб
230	17647 руб	21309 руб	24751 руб
240	18205 руб	22025 руб	25466 руб
250	18756 руб	22748 руб	26189 руб
260	21392 руб	25535 руб	28977 руб
270	22025 руб	26334 руб	29775 руб
280	22672 руб	27125 руб	30567 руб
290	23305 руб	27924 руб	31365 руб
300	23938 руб	28722 руб	32163 руб

- Стандартные цвета: RAL-1014, RAL-3005, RAL-5005, RAL-6005, RAL-7004, RAL-7016, RAL-7024, RAL-8017,
- Нестандартные цвета PE: RAL-1015, RAL-1018, RAL-2004, RAL-3003, RAL-3009, RAL-3011, RAL-5002, RAL-5021, RAL-6002, RAL-6020, RAL-6029, RAL-7005, RAL-7035, RAL-8004, RAL-9002
- Стоимость нестандартной цветовой гаммы дороже на 30%
- МАТ: RAL-3005, RAL-5005, RAL-6005, RAL-7024, RAL-7016, RAL-8004, RAL-8017, RAL-8019, RAL-9005, RR-32
- Texture: RAL-7024, RAL-8017, RAL-9005, RR32

Колпаки на столб

Колпак на столб

Полупериметр (см)	РЕ			
	Цинк (ZN)	Полиэстр	МАТ	Printech
50	1029 руб	1175 руб	2435 руб	2435 руб
55	1064 руб	1215 руб	2476 руб	2476 руб
60	1089 руб	1256 руб	2516 руб	2516 руб
65	1119 руб	1298 руб	2559 руб	2559 руб
70	1145 руб	1341 руб	2602 руб	2602 руб
75	1175 руб	1382 руб	2642 руб	2642 руб
80	1200 руб	1424 руб	2685 руб	2685 руб
85	1256 руб	1520 руб	2781 руб	2781 руб
90	1286 руб	1563 руб	2824 руб	2824 руб
95	1314 руб	1603 руб	2864 руб	2864 руб
100	1341 руб	1646 руб	2907 руб	2907 руб
105	1369 руб	1702 руб	2962 руб	2962 руб
110	1437 руб	1745 руб	3005 руб	3005 руб
115	1465 руб	1856 руб	3116 руб	3116 руб
120	1997 руб	2415 руб	3676 руб	3676 руб
125	2025 руб	2440 руб	3701 руб	3701 руб
130	2052 руб	2496 руб	3757 руб	3757 руб
135	2082 руб	2539 руб	3799 руб	3799 руб
140	2123 руб	2582 руб	3842 руб	3842 руб
145	2151 руб	2637 руб	3898 руб	3898 руб
150	2178 руб	2680 руб	3941 руб	3941 руб
160	2372 руб	2862 руб	4122 руб	4122 руб
170	2440 руб	2962 руб	4223 руб	4223 руб
180	2514 руб	3061 руб	4321 руб	4321 руб
190	2582 руб	3162 руб	4422 руб	4422 руб
200	2650 руб	3262 руб	4523 руб	4523 руб
210	3225 руб	3983 руб	5244 руб	5244 руб
220	3295 руб	4089 руб	5350 руб	5350 руб
230	3363 руб	4195 руб	5456 руб	5456 руб
240	3434 руб	4301 руб	5562 руб	5562 руб
250	3502 руб	4407 руб	5668 руб	5668 руб
260	3933 руб	4657 руб	5917 руб	5917 руб
270	4019 руб	4768 руб	6028 руб	6028 руб
280	4099 руб	4878 руб	6139 руб	6139 руб
290	4185 руб	4989 руб	6250 руб	6250 руб
300	4266 руб	5108 руб	6368 руб	6368 руб

Колпак на столб фигурный 3D

Полупериметр (см)	РЕ (Полиэстр)	
	РЕ (Полиэстр)	Printech
50	2205 руб	2940 руб
55	2426 руб	3234 руб
60	2646 руб	3528 руб
65	2867 руб	3822 руб
70	3087 руб	4116 руб
75	3308 руб	4410 руб
80	3528 руб	4704 руб
85	3749 руб	4998 руб
90	3969 руб	5292 руб
95	4190 руб	5586 руб
100	4410 руб	5880 руб
105	4631 руб	6174 руб
110	4851 руб	6468 руб
115	5072 руб	6762 руб
120	5292 руб	7056 руб
125	5513 руб	7350 руб
130	5733 руб	7644 руб
135	5954 руб	7938 руб
140	6174 руб	8232 руб
145	6395 руб	8526 руб
150	6615 руб	8820 руб
160	7056 руб	9408 руб
170	7497 руб	9996 руб
180	7938 руб	10584 руб
190	8379 руб	11172 руб
200	8820 руб	11760 руб
210	9261 руб	12348 руб
220	9702 руб	12936 руб
230	10143 руб	13524 руб
240	10584 руб	14112 руб
250	11025 руб	14700 руб
260	11466 руб	15288 руб
270	11907 руб	15876 руб
280	12348 руб	16464 руб
290	12789 руб	17052 руб
300	13230 руб	17640 руб

- Стандартные цвета: RAL-1014, RAL-3005, RAL-5005, RAL-6005, RAL-7004, RAL-7016, RAL-7024, RAL-8017, RAL-8019, RAL-9003
- Нестандартные цвета РЕ: RAL-1015, RAL-1018, RAL-2004, RAL-3003, RAL-3009, RAL-3011, RAL-5002, RAL-5021, RAL-6002, RAL-6020, RAL-6029, RAL-7005, RAL-7035, RAL-8004, RAL-9002, RAL-9005, RAL-9006, RR-32
- МАТ: RAL-3005, RAL-5005, RAL-6005, RAL-7024, RAL-7016, RAL-8004, RAL-8017, RAL-8019, RAL-9005, RR-32
- Стоимость нестандартной цветовой гаммы дороже на 30%

*При оформлении заказа необходимо учитывать допустимое отклонение оттенков по RAL. Во избежании разнотона изделий Вам необходимо предоставить образец необходимого оттенка. При заказе продукции в цветах Printech - запрашивайте актуальный образец или фото образца у менеджеров отдела продаж. При отсутствии образца или согласованного оттенка, претензии не принимаются.

Покрытие	Премиум				Односторонний полиэстр								Двусторонний полиэстр			
	Matt 0,5	Db Matt 0,5	Pural 0,5	Texture 0,45	Pe 0,25	Pe 0,3	Pe 0,35	Pe 0,4	Pe 0,45	Pe 0,5	Pe 0,6	Pe 0,7	Pe 0,35	Pe 0,4	Pe 0,45	Pe 0,5
RAL 1014								✓	✓	✓						
RAL 1015								✓		✓						
RAL 1018										✓						
RAL 2004										✓						
RAL 3003										✓						
RAL 3005	✓		✓		✓	✓	✓	✓	✓	✓	✓	✓	✓	✓	✓	✓
RAL 3009								✓	✓	✓						
RAL 3011								✓	✓	✓						
RAL 5002										✓						
RAL 5005	✓						✓	✓	✓	✓		✓				
RAL 5021										✓						
RAL 6002										✓						
RAL 6005	✓		✓		✓	✓	✓	✓	✓	✓	✓	✓	✓	✓	✓	✓
RAL 6020										✓						
RAL 6029										✓						
RAL 7004							✓	✓	✓	✓		✓		✓		✓
RAL 7005										✓						
RAL 7016	✓									✓	✓	✓				
RAL 7024	✓	✓	✓	✓			✓	✓	✓	✓	✓	✓	✓	✓	✓	✓
RAL 7035										✓						
RAL 8004	✓		✓							✓	✓					
RAL 8017	✓	✓	✓	✓	✓	✓	✓	✓	✓	✓	✓	✓	✓	✓	✓	✓
RAL 8019	✓								✓	✓	✓					
RAL 9002										✓						
RAL 9003							✓	✓	✓	✓	✓	✓		✓		
RAL 9005	✓	✓	✓	✓						✓	✓					
RAL 9006										✓	✓					
RR 32	✓		✓	✓			✓	✓	✓	✓				✓		✓

Цинк	Zn 0,25	Zn 0,3	Zn 0,35	Zn 0,4	Zn 0,45	Zn 0,5	Zn 0,55	Zn 0,6	Zn 0,7	Zn 0,8	Zn 0,9	Zn 1,0	Zn 1,2	Zn 1,5
		✓	✓	✓	✓	✓	✓	✓	✓	✓	✓	✓	✓	✓

Printech		Односторонний		Двусторонний
		0.4	0.5	0.5
Дикий камень		-	✓	-
Камень песчаник		-	✓	-
Кирпич			✓	
Темное дерево		-	✓	✓
Светлое дерево		-	✓	-
Золотой дуб		✓	✓	✓
Дымчатый дуб		-	✓	-
Орех		-	✓	-
ВИНТАЖ светлый		-	✓	-
ВИНТАЖ темный		-	✓	-
Каштан		-	✓	-
Античный дуб		✓	✓	✓

КАК ПРАВИЛЬНО ХРАНИТЬ МЕТАЛЛ

Место хранения: закрытые помещения либо навесы, исключающие прямое попадание солнечных лучей и атмосферных осадков, а также образование конденсата внутри пачки по причине колебаний температуры и влажности.

Способ размещения: на ровной горизонтальной поверхности, на деревянных подкладках толщиной не менее 50мм, шириной не менее 100 мм, длиной на 100 мм превышающей ширину пачки, расположенных на расстоянии не более 2 м друг от друга.

Для профилированных листов с высотой гофры 8 мм и менее, выпускаемых по ГОСТ 24045 или стандартам организации, расстояние между подкладками должно исключать провисание пачки листов между подкладками.

Условия хранения должны исключать механические повреждения, смещение листов относительно друг друга, а также воздействие агрессивных жидкостей и открытого пламени. При хранении проката оцинкованного необходимо избегать контакта с черным металлом, медью и ее сплавами.

Допустимый срок хранения профилированных листов — не более двух недель с момента доставки к месту применения (хранения) до начала монтажа. Для более продолжительного хранения, необходимо проложить подкладки под каждый лист, чтобы обеспечить проветривание листов и не допустить возникновения конденсата.

Внимание!

Категорически запрещено использование углошлифовальной машины с абразивным кругом.

Для резки металла необходимо использовать исключительно специальных ножниц по металлу



ГАРАНТИЯ НА ПРОДУКЦИЮ

Гарантийный срок на продукцию устанавливается согласно таблице и в зависимости от вида покрытия/ изделия.

Срок действия гарантии рассчитывается с даты покупки изделия конечным Покупателем, указанной в гарантийном талоне, или с даты производства продукции, в зависимости от того, какой срок наступил раньше.

Гарантия распространяется на изделия под торговой маркой «ВСЯ КРОВЛЯ»: металлочерепицу, металлический сайдинг, фальцевую кровлю, профнастил, доборные элементы, металлический штакетник, водосточные системы «ПРЕМИУМ», — изготовленные из стали с цинковым полимерным покрытием от 0,5 мм и выше.

Покрытие/изделие	СРОК ГАРАНТИИ	
	Гарантия на технические характеристики	Гарантия на сохранность внешнего вида
PURAL	25 лет	10 лет
MAT	25 лет	10 лет
PRINTECH	10 лет	5 лет
Полиэстер (PE)	5 лет	5 лет
ZN (цинк)	2 года	2 года
Водосточные системы	PE Double — 5 лет	PE Double — 5 лет
	Pural Double — 10 лет	Pural Double — 10 лет